

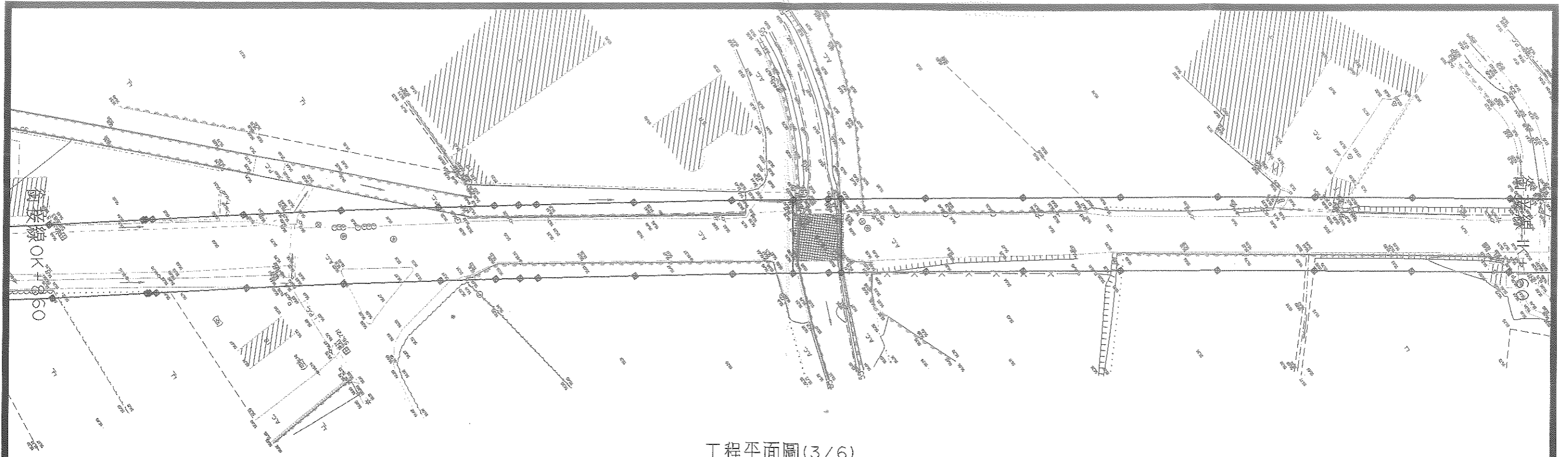
雲林縣政府

雲65線(0K+300-1K+860)林內鄉重興村  
至斗六市十三里道路拓寬工程

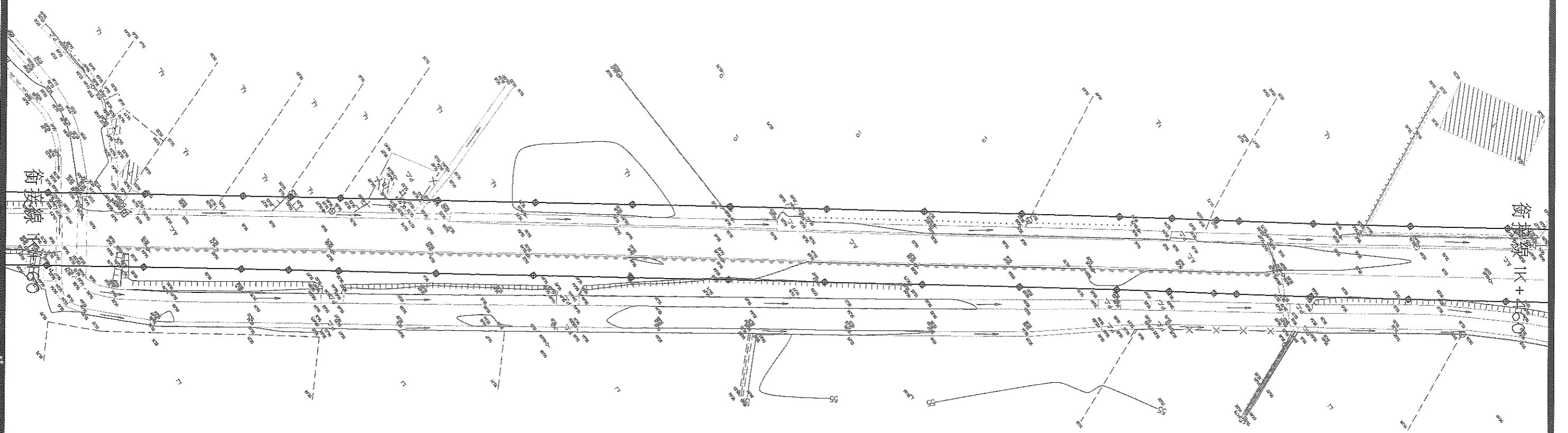
路權圖(1/3)

威勝工程顧問有限公司				張 號	圖 號
繪圖	楊利昀	核准	藍永佰	/ 120	A-05
設計	許雅玲	日期	112.11		

技師簽證



工程平面圖(3/6)  
1:800



工程平面圖(4/6)  
1:800

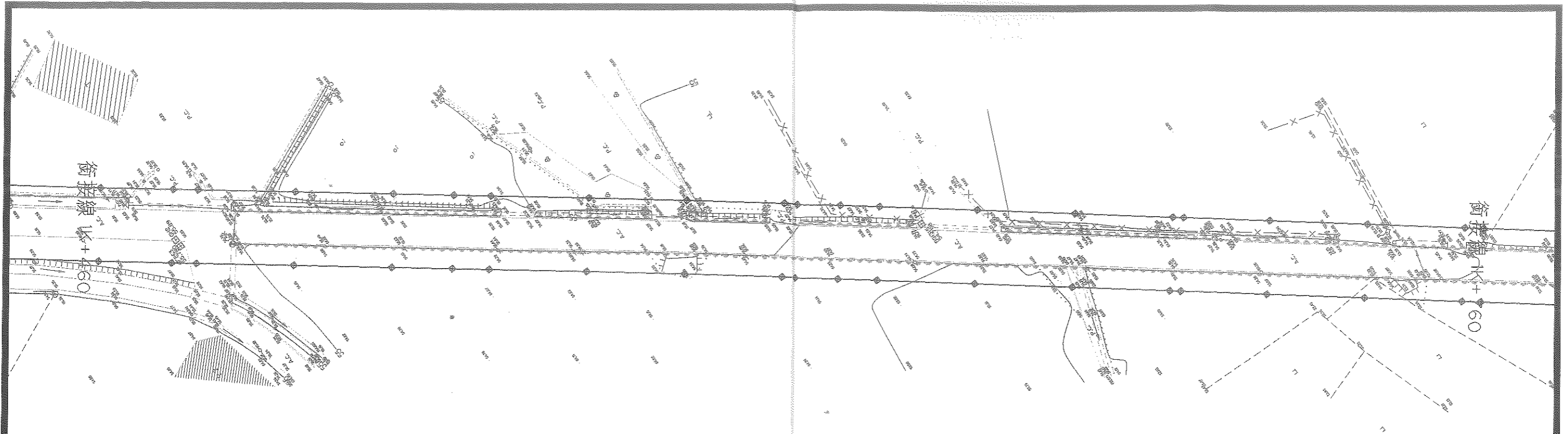
雲林縣政府

雲65線(0K+300-1K+860)林內鄉重興村  
至斗六市十三里道路拓寬工程

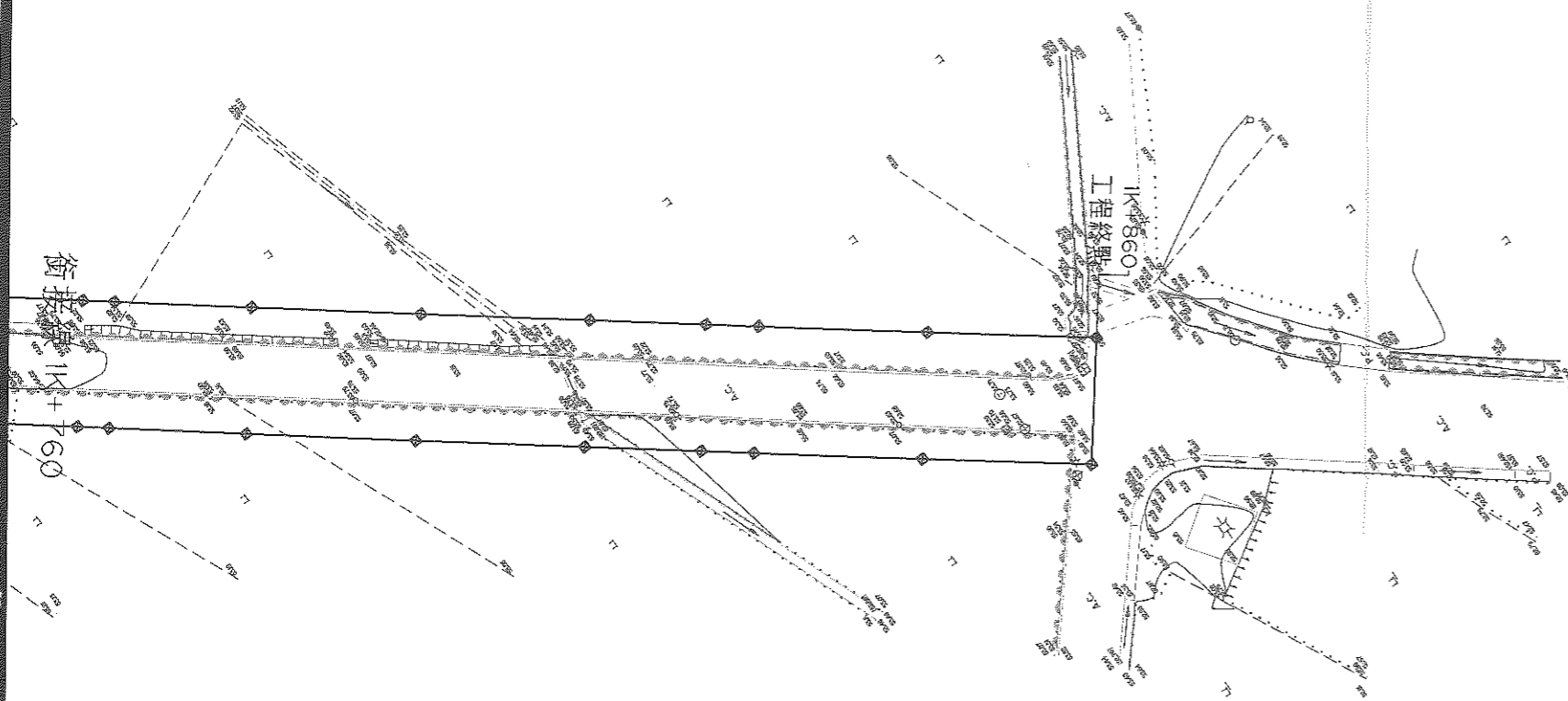
路權圖(2/3)

威勝工程顧問有限公司			張 號	圖 號
繪圖	楊利昀	核准	藍永佰	120
設計	許雅玲	日期	112.11	
				A-06

技師簽證



工程平面圖(5/6)  
1:800



工程平面圖(6/6)  
1:800

雲林縣政府

雲65線(0K+300-1K+860)林內鄉重興村  
至斗六市十三里道路拓寬工程

路權圖(3/3)

威勝工程顧問有限公司				張 號	圖 號
繪圖	楊利昀	核准	藍永佰	/ 120	A-07
設計	許雅玲	日期	112.11		

技師簽證